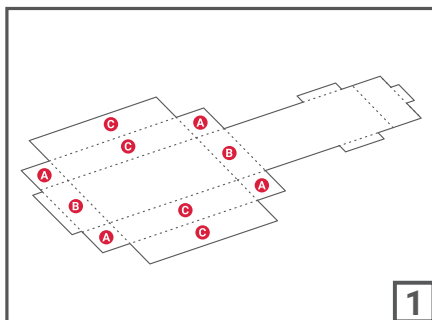
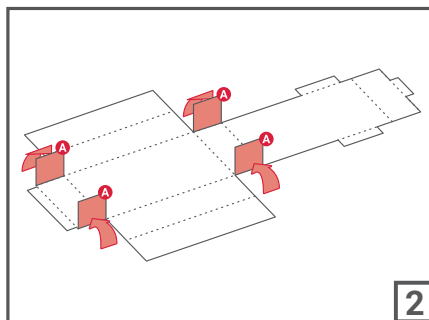




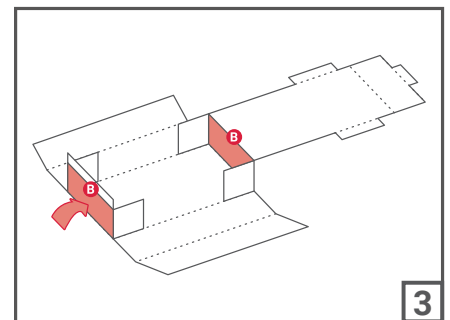
## So montieren Sie die CellNass-Box!



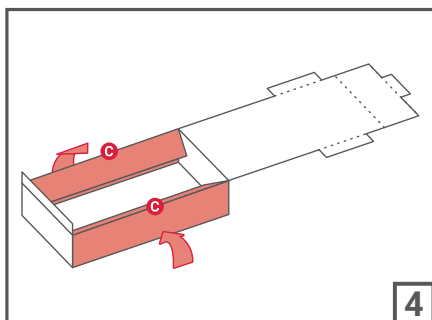
1  
Legen Sie den Boden wie abgebildet vor sich hin.



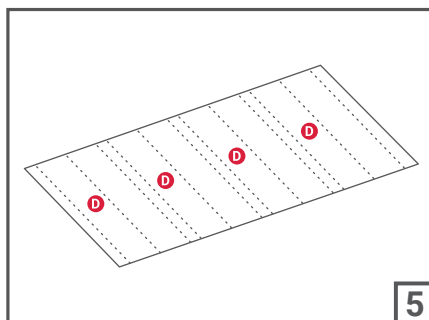
2  
Falten Sie die Laschen „A“ auf beiden Seiten nach oben.



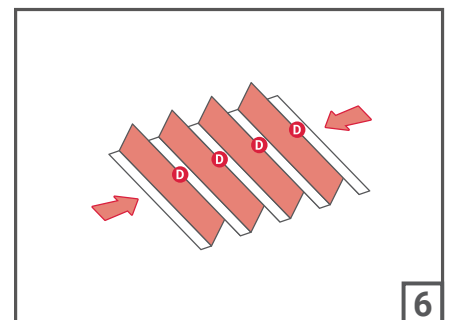
3  
Klappen Sie die Seiten „B“ nach innen.



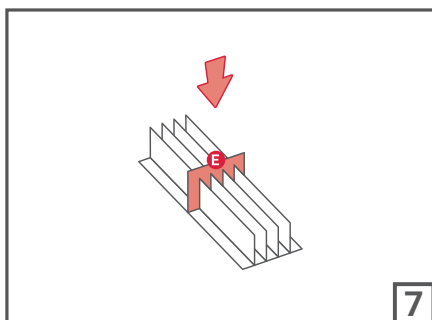
4  
Klappen Sie nun beide Seiten „C“ über nach innen. Die beiden Seitenteile sollten im Boden einrasten.



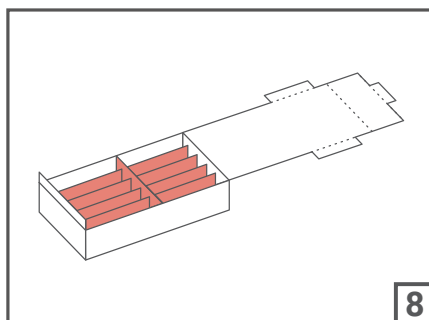
5  
Legen Sie das Innenteil wie abgebildet vor sich hin.



6  
Das Innenteil wird nun zusammengestaucht.



7  
Der Kamm dient zu Stabilisierung und wird auf die Lamellen aufgesteckt.



8  
Das Innenteil kann jetzt in die Box eingesetzt werden.